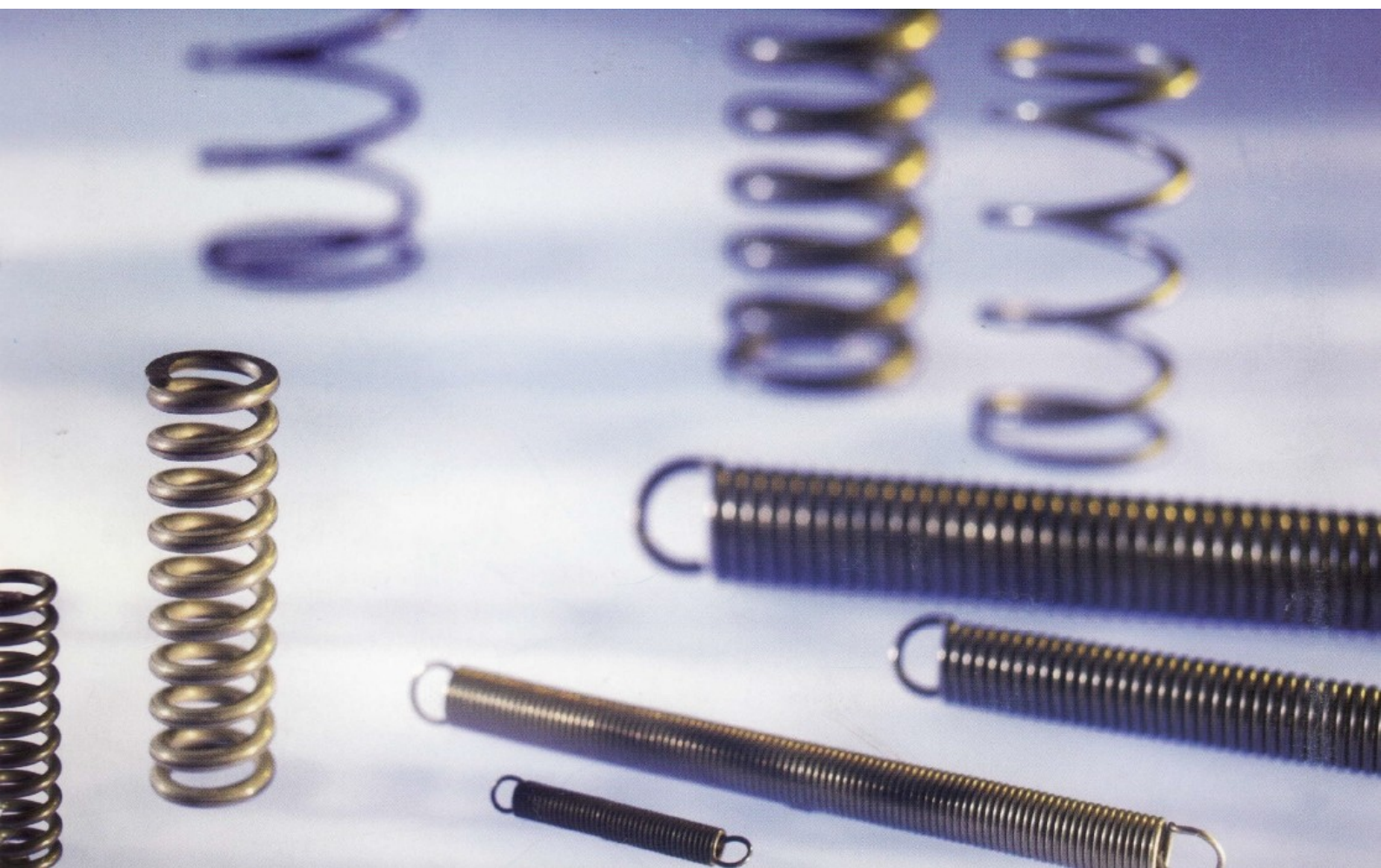
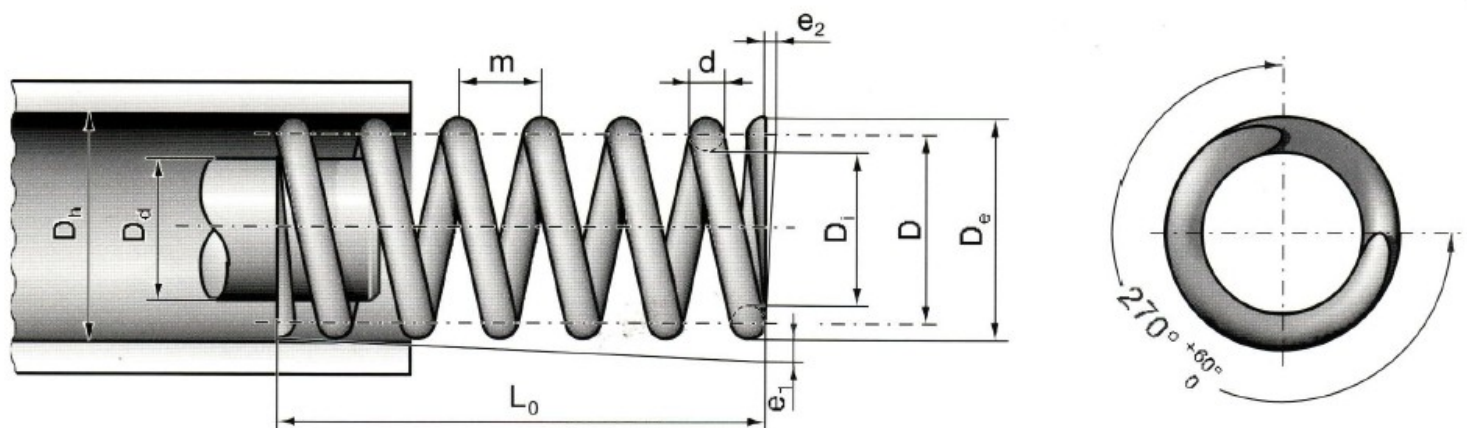


Pružiny



Tlačné pružiny



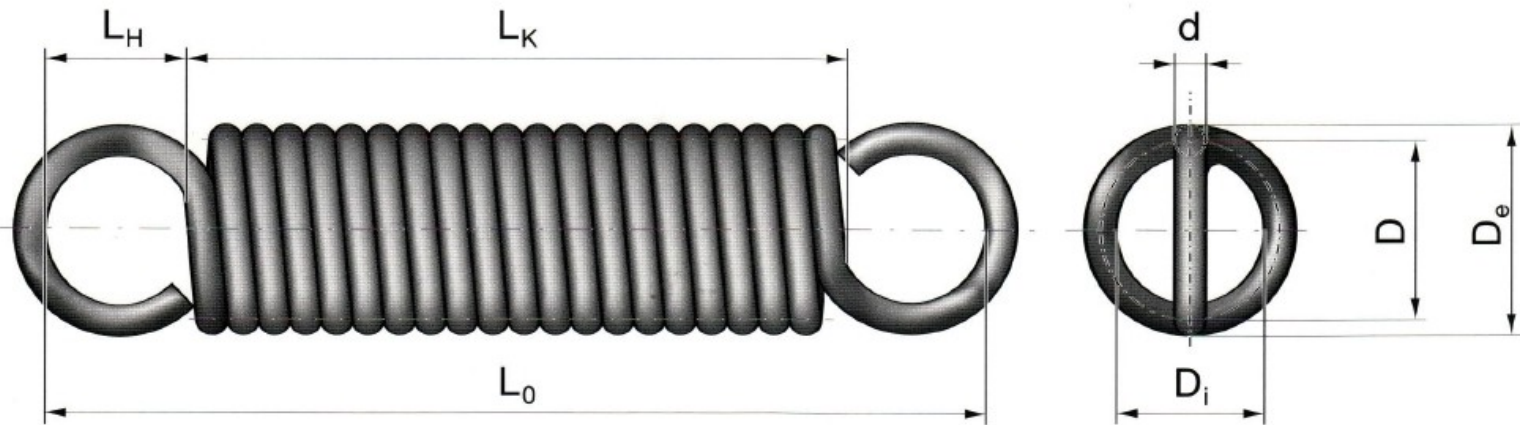
Legenda

| Značka | Jednotka | Popis |
|----------------|-------------------|---|
| D | mm | střední průměr pružiny |
| D _e | mm | vnější průměr pružiny |
| D _i | mm | vnitřní průměr pružiny |
| D _d | mm | průměr vodícího trnu |
| D _n | mm | průměr vodícího pouzdra |
| d | mm | průměr drátu |
| e ₁ | mm | mezní odchylka kolmosti opěrné plochy k ose tlačné pružiny |
| e ₂ | mm | mezní odchylka největší a nejmenší naměřené vůle mezi činnými závitů |
| E | N/mm ² | modul elasticity |
| F | N | síla vyvinutá pružinou |
| F _c | N | síla vyvinutá pružinou ve stavu mezním při L _c (všechna vinutí leží na sobě) |
| F _n | N | síla vyvinutá pružinou ve stavu plně zatíženém při L _n |
| f _a | 1/s | vlastní kmitočet pružiny |
| G | N/mm ² | modul pružnosti ve smyku |
| h | mm | pracovní zdvih |
| k | | korekční součinitel napětí v krutu |
| L | mm | délka pružiny |
| L ₀ | mm | délka pružiny ve stavu volném |
| L _c | mm | délka pružiny ve stavu mezním při F _c |

| Značka | Jednotka | Popis |
|------------------|-------------------|---|
| L _n | mm | délka pružiny ve stavu plně zatíženém při F _n |
| M | g | hmotnost |
| m | mm | rozteč činných závitů ve stavu volném |
| N | | životnost, počet cyklů do zlomu |
| n | | počet činných závitů |
| n _t | | celkový počet závitů |
| R | N/mm | tuhost pružiny |
| R _m | N/mm ² | minimální pevnost v tahu |
| S _a | mm | součet nejmenších dovolených vůlí mezi činnými závitů tlačné pružiny ve stavu plně zatíženém při L _n |
| s | mm | stlačení pružiny |
| s _c | mm | stlačení pružiny ve stavu mezním při L _c |
| s _h | mm | pracovní zdvih pružiny |
| s _n | mm | stlačení pružiny ve stavu plně zatíženém při L _n |
| W | N.mm | deformační energie |
| w | | poměr vinutí |
| τ | N/mm ² | napětí materiálu pružiny v krutu |
| τ _c | N/mm ² | napětí materiálu pružiny v krutu ve stavu mezním při F _c |
| τ _n | N/mm ² | napětí materiálu pružiny v krutu ve stavu plně zatíženém při F _n |
| τ _{zul} | N/mm ² | přípustné napětí materiálu pružiny v krutu |

Tlačné pružiny, uvedené v tomto katalogu, jsou vyráběny z drátů kruhového průřezu s konstantním průměrem. Vzdálenost mezi jednotlivými závitů vinutí je konstantní a koncové závitů jsou přihnuté. Pružiny mají pravé vinutí.

Tažné pružiny



Legenda

| Značka | Jednotka | Popis |
|--------|-------------------|--|
| D | mm | střední průměr pružiny |
| D_e | mm | vnější průměr pružiny |
| D_i | mm | vnitřní průměr pružiny |
| d | mm | průměr drátu |
| E | N/mm ² | modul elasticity |
| F | N | síla vyvinutá pružinou |
| F_n | N | síla vyvinutá pružinou ve stavu plně zatíženém při L_n |
| G | N/mm ² | modul pružnosti ve smyku |
| L | mm | délka pružiny |
| L_0 | mm | délka pružiny ve stavu volném |
| L_H | mm | výška závěsného oka |
| L_K | mm | délka závitové části tažné pružiny ve stavu volném |
| L_n | mm | délka pružiny ve stavu plně zatíženém při F_n |
| M | g | hmotnost |

| Značka | Jednotka | Popis |
|--------------|-------------------|--|
| m | mm | šířka rozevření oka |
| n | | počet činných závitů |
| n_t | | celkový počet závitů |
| R | N/mm | tuhost pružiny |
| R_m | N/mm ² | minimální hodnota pevnosti v tahu |
| s | mm | roztažení pružiny |
| s_n | mm | pracovní zdvih pružiny |
| s_n | mm | roztažení pružiny ve stavu plně zatíženém při L_n |
| W | N.mm | deformační energie |
| w | | poměr vinutí |
| τ | N/mm ² | napětí materiálu pružiny v krutu |
| τ_0 | N/mm ² | napětí materiálu pružiny v krutu ve stavu volném při F_0 |
| τ_n | N/mm ² | napětí materiálu pružiny v krutu ve stavu plně zatíženém při F_n |
| τ_{zul} | N/mm ² | přípustné napětí materiálu pružiny v krutu |

Tažné pružiny, uvedené v tomto katalogu, jsou vyráběny z drátů kruhového průřezu s konstantním průměrem. Odpovídají kvalitativním předpisům pro pružiny tvářené za studena dle DIN 2097 - 2. Pružiny jsou pravotočivě vinuté a jsou standardně ukončeny uzavřenými německými oky, která jsou ve vzájemné poloze o 180° pootočená. Jiné typy ok dle DIN 2097 jsou dodávány na vyžádání v krátkých dodacích lhůtách.