

Hydraulické čerpadlo 729124

Použití

Čerpadlo je vhodné pro hydraulické matice SKF (\leq HMV 54) a montáž a demontáž ložisek nebo součástí montovaných s přesahem metodou tlakového oleje SKF tam, kde je požadován maximální tlak 100 MPa (14,500 psi).

Popis

Čerpadlo 729124 se dodává s 1500 mm (4,9 ft) dlouhou tlakovou hadicí 729126, rychlospojkou 729831 A, přípojkou pro rychlospojku 729832 A a přenosným kufříkem. Čerpadlo je naplněno montážní kapalinou SKF LHM 300 (viskozita 300 mm²/s při 20 °C (1,400 SUS při 68 °F)).



Technické údaje

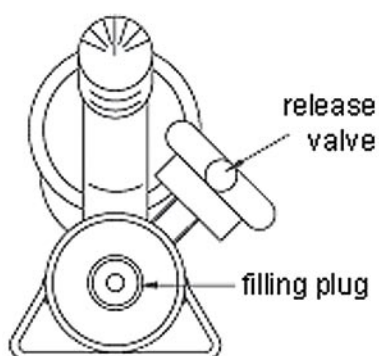
Technické údaje	
Označení	729124
Maximální tlak	100 MPa (14,500 psi)
Objem/zdvih	0,5 cm ³ (0.03 in ³)
Kapacita olejové nádrže	250 cm ³ (15 in ³)
Tlaková hadice	1.500 mm (59 in)
Hlavice pro rychlé připojení	G 1/4
Celková hmotnost	3,5 kg (8 lb)

Náhradní díly

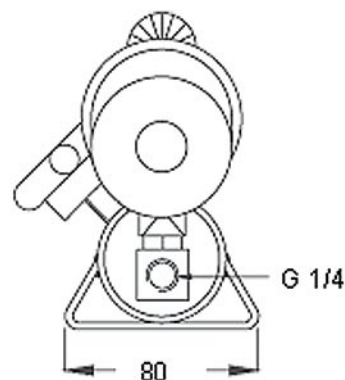
Označení	Popis
729108	Šroubení pro připojení tlakoměru
729124-1	Těleso čerpadla
729124-2	Přenosné pouzdro
729124-3	Opravní sada
729124-4	Odlehčovací ventil s tyčkou
729124-5	Trubkové těleso olejové nádrže
729831 A	Rychlospojka 1/4" G
729832 A	Přípojka pro rychlospojku 1/4" G
729126	Tlaková hadice 1,5 m (4.9 ft)
1077587/2	Tlakoměr

Hydraulické čerpadlo 729124

Speciální provedení			
729124 A Tam, kde nedostatek prostoru neumožňuje použití rychlospojky a přípojky, např. u pouzder AOH, je k dispozici čerpadlo ve speciálním provedení, označení 729124 A.		729124 SRB Pro použití s metodou Drive-Up se 729124 dodává s vysoce přesným tlakoměrem TMJG 100D. Pro 729124 SRB jsou vhodné matice do velikosti HMV 54E včetně.	
Sada obsahuje:		Kompletní souprava čerpadla obsahuje:	
729108	Šroubení pro připojení tlakoměru	729108	Šroubení pro připojení tlakoměru
729124-1	Tělo čerpadla	729124-1	Tělo čerpadla
729124-2	Přenosný kufr	TMJG 100D	Přesný digitální tlakoměr
1077587/2	Tlakoměr	729126	Vysokotlaká hadice; 1,5 m
1020612 A/500	Vysokotlaké potrubí se speciální připojovací hlavicí 729107 a podložkou	729831 A	Rychlospojka
		729832 A	Přípojku pro rychlospojku
		LHMF 300/1	Montážní kapalina, 1l plechovka
		728245/3	Přenosný kufr



Pohled zezadu



Pohled zepředu

