

Použití

Souprava TMHN 7 je určena k montáži naklápěcích kuličkových ložisek na upínací pouzdra. Sada sedmi různě velikých klíčů z tvárné litiny s kuličkovým grafitem se dodává s rukojetí pro rychlou a přesnou montáž. Na každém klíči je jasně vyznačen správný utahovací úhel, který zaručí správnou velikost axiálního posunutí a zachování doporučené radiální vůle po zajištění matice pouzdra. S ohledem na bezpečné uchycení klíč do matice zabírá ve čtyřech polohách.

Matice bude přesně vystředěna a bude jistit ložisko při vyrovnávání případné nesouososti.



Technické údaje	
Označení	TMHN 7
Rozměry	345 x 255 x 85 mm (13.6 x 10.0 x 3.3 in)
Hmotnost	2,2 kg (4.7 lb)

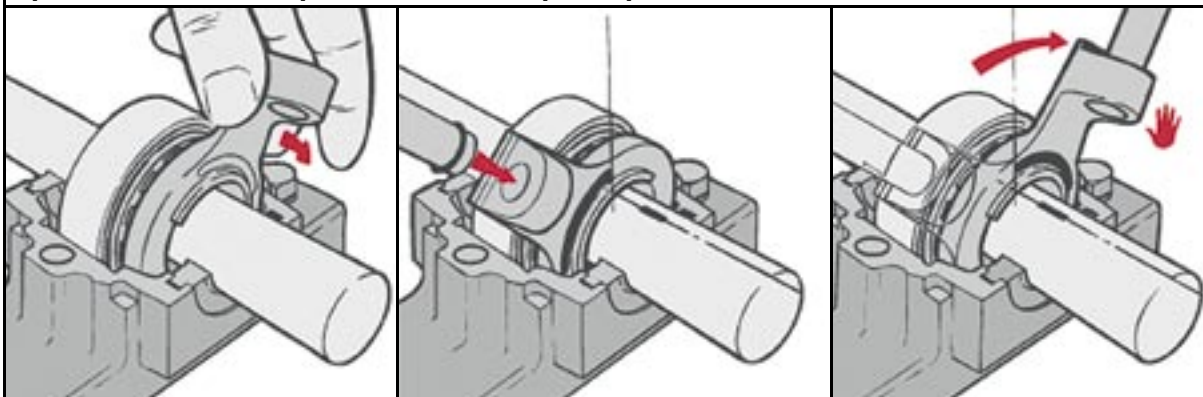
Tabulka pro výběr vhodného klíče				
Klíč	Typ ložiska			
HNM 5	1205 EK	2205 EK	1305 EK	
HNM 6	1206 EK	2206 EK	1306 EK	2306 K
HNM 7	1207 EK	2207 EK	1307 EK	2307 EK
HNM 8	1208 EK	2208 EK	1308 EK	2308 EK
HNM 9	1209 EK	2209 EK	1309 EK	2309 EK
HNM 10	1210 EK	2210 EK	1310 EK	2310 K
HNM 11	1211 EK	2211 EK	1311 EK	2311 K

Náhradní díly	
HNM 5	Velikost klíče 5
HNM 6	Velikost klíče 6
HNM 7	Velikost klíče 7
HNM 8	Velikost klíče 8
HNM 9	Velikost klíče 9
HNM 10	Velikost klíče 10
HNM 11	Velikost klíče 11
HNMH	Rukojeť

Montážní klíče TMHN 7 na koncové matice

Návod k použití

Správná montáž naklápěcího ložiska na upínací pouzdro:



1. Utáhněte matici ručně tak, aby mezi kuželovými plochami došlo ke styku kov na kov. Nepoužívejte rukojeť.

2. Označte hřídel v bodě, který odpovídá začátku oranžové půlkruhové značky na nástroji.

3. Utáhněte matici pomocí rukojeti tak, aby značka na hřídeli odpovídala konci oranžové půlkruhové značky na nástroji. Zajistěte matici.

Dbejte na to, aby se upínací pouzdro během utahování na hřídeli neotáčelo.